



Unsere neuen Abzüge für hohe thermische Lasten und Säurearbeiten

EN7

WALDNER



## Sicheres und wirtschaftliches Arbeiten auch unter besonderen Bedingungen

Wir sind im Bereich Laboreinrichtungen und Laborabzüge führend, weil wir uns und unsere Produkte stetig weiterentwickeln. Dabei kombinieren wir unser konstruktives Know-how mit Ergebnissen aus systematischen Untersuchungen der Strömungstechnik von Laborabzügen. Energieeffizienz und optimale Ergonomie machen das Arbeiten an unseren Abzügen für die Menschen sicher und komfortabel.

Seit Jahren bringen wir unsere Erfahrung im Laborbau in die Normenausschüsse ein, um die Sicherheit im Labor weiter zu verbessern. In unserem eigenen zertifizierten Prüflabor testen wir unsere Abzüge nach der DIN EN 14175 – Teil 3, 4, 6 und 7, aber auch nach weiteren Normen, wie z.B. nach BSR/ASHRAE Standard 110P-2005.

Wir suchen seit jeher nach Lösungen, die unsere Abzüge sicherer und energieeffizienter machen. Durch kontinuierliche Optimierung der Strömungstechnik unserer Abzüge ist der Energiebedarf bei gleichbleibend hoher Sicherheit sehr niedrig.

# EN7



DIN EN 14175-7

## Die neue Norm zu Arbeiten im Abzug für hohe thermische und Säurelasten

Die neue Norm DIN EN 14175-7:2012 behandelt Abzüge für Sonderanwendungen mit hoher thermischer Belastung und/oder Säurebelastung. Die Verwendung dieser Sonderabzüge anstatt Allgebrauchsabzüge ist üblicherweise das Ergebnis einer Gefährdungsbeurteilung.

Die Norm gilt für folgende Sonderabzüge:

- **Abzüge für hohe thermische Lasten**
- **Abzüge für hohe thermische Lasten in Verbindung mit Säureaufschlüssen**
- **Perchlorsäureabzüge**
- **Flusssäureabzüge**

Über die in der DIN EN 14175-2 beschriebenen Sicherheits- und Leistungsziele hinaus gelten, in Teil 7 formuliert, zusätzliche Ziele, wie z.B.:

### **Anforderungen an Werkstoffe**

Bei Abzügen für hohe thermische Lasten müssen die verwendeten Werkstoffe den daraus resultierenden Anforderungen standhalten. Die Werkstoffe müssen für chemische Beständigkeit gegenüber Säuren und Säuredämpfen und für thermische Verformung bei den Arbeitstemperaturen geeignet sein.

### **Anforderungen an die Reinigbarkeit**

Die Konstruktion des Abzugs muss den benötigten Zugang zur Reinigung aller luftführenden Teile sicherstellen.

### **Anforderungen an die Luftströmung und die Überwachung**

Auswirkungen auf den Luftstrom, verursacht durch thermische Lasten und z.B. aufgestellte Heizgeräte, müssen berücksichtigt und begrenzt werden.

Zusätzlich zur Abzugsfunktionsanzeige mit akustischem und optischem Alarm müssen Abzüge für hohe thermische Lasten mit einem Temperatursensor ausgestattet sein, der einen Höchsttemperaturalarm auslöst.

Während die bisherige Normenreihe EN 14175 ausschließlich isotherme Verhältnisse im Abzug beschreibt, bietet der neu erschienene Teil 7 die Möglichkeit, die Sicherheit von Abzügen bei hohen thermischen Lasten zu beurteilen. Damit wird eine wichtige Lücke geschlossen, denn Arbeiten mit Wärmequellen im Abzug gehören zum Alltag in vielen Laboratorien.



WALDNER

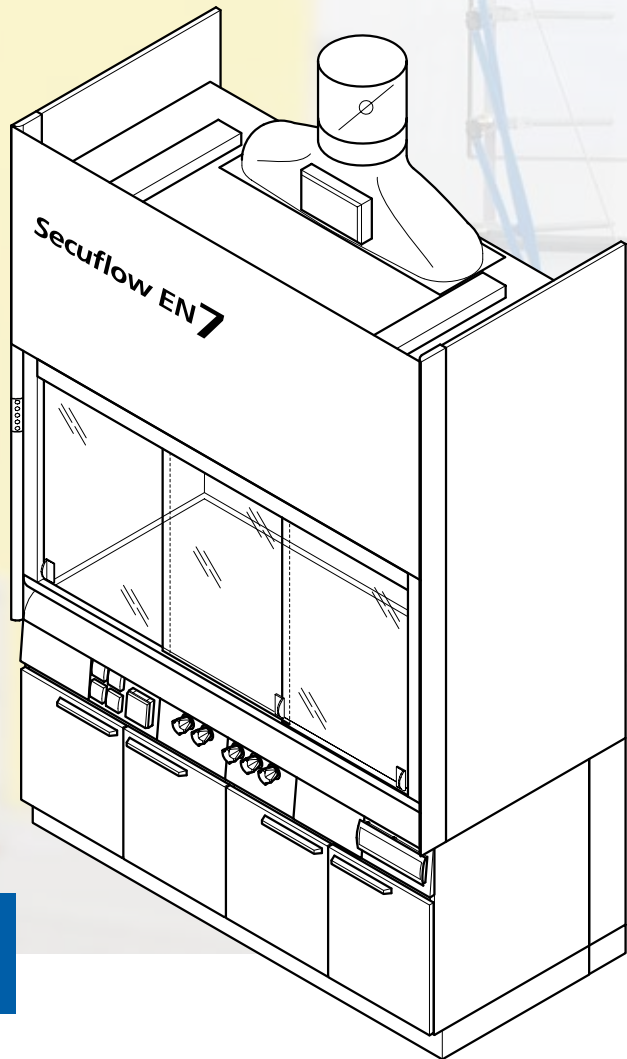
## Secuflow EN7 Tischabzug

### • für hohe thermische Lasten

Erfolgreich ist der Secuflow vor allem deshalb, weil er mit niedrigeren Abluftmengen betrieben werden kann, was eine erhebliche Einsparungen bei den Energiekosten und bei den Investitionskosten für die Lüftungsanlage bedeutet. Der Secuflow ist die sicherste und ökologischste Abzugsvariante.

Um diese Vorteile auch für Arbeiten mit hohen thermischen Lasten zu garantieren, haben wir den Secuflow EN7 entwickelt. Durch seine ausgeklügelte Zu- und Abluftführung gewährleistet der Abzug ein sicheres Betreiben bei Arbeiten mit thermischen Lasten und behält dabei alle Vorteile des Stützstrahlenabzugs Secuflow.

Mit der Ausstattung des Labors mit Secuflow EN7 Abzügen ist der Anwender für jegliche Arbeiten im Labor bestens gerüstet: ob für Normalbetrieb oder für Arbeiten mit thermischen Lasten.



## Secuflow EN7 Tischabzüge für hohe thermische Lasten

### Verwendungszweck

- Für Arbeiten mit hohen thermischen Lasten im Abzugsinnenraum (Wärmequellen von 4 KW je Meter lichte Breite des Abzugs)
- Schutzeinrichtung für den Anwender, geprüft nach DIN EN 14175-7:2012
- Absaugung von Dämpfen, Aerosolen und Stäuben aus dem Abzugsinnenraum, sodass keine gefährlichen Schadstoffkonzentrationen in den Laborraum gelangen
- Vermeidung der Bildung einer gefährlichen explosionsfähigen Atmosphäre im Abzugsinnenraum
- Schutz vor verspritzenden, gefährlichen Stoffen
- Schutz vor umherfliegenden Partikeln, Körpern oder Teilen aus dem Abzugsinnenraum
- Nach EN 14175 gebaute Abzüge sind für Arbeiten mit radioaktiven Substanzen und Arbeiten mit Mikroorganismen nicht zugelassen
- Nicht geeignet für offene Aufschlussarbeiten
- Reduktion des Energieverbrauchs durch aktive Stützstrahlentechnik (Secuflow-Technik) unter Einhaltung der Vorschriften und Normen
- Entnahmestellen für Sanitärversorgung in der Rückwand des Abzugsinnenraums
- Bedienelemente außenliegend an der Traverse

### Technische Daten

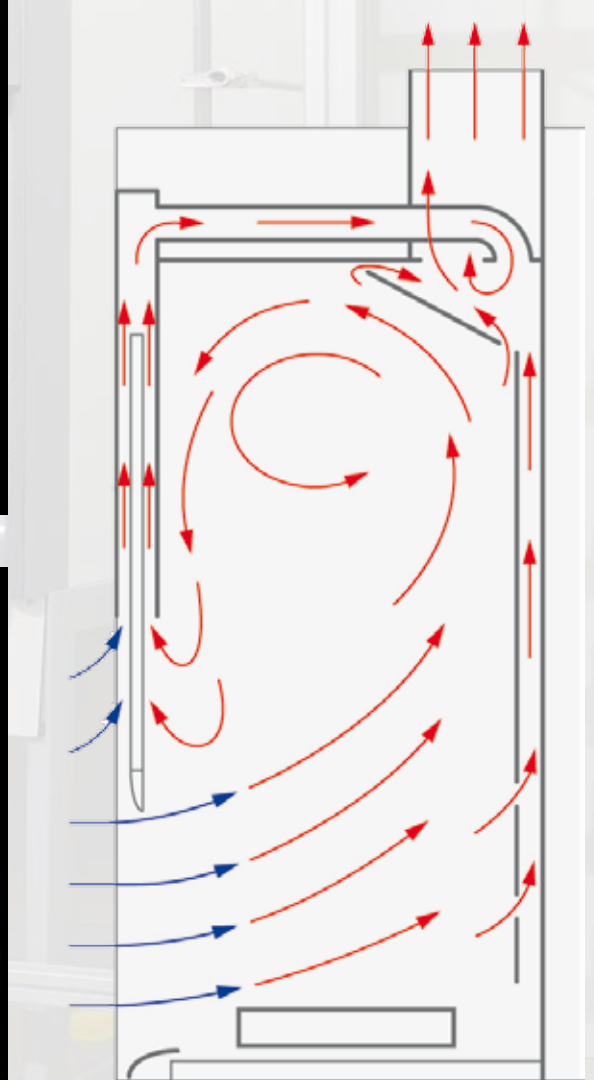
Abmessungen	1200	1500	1800
Breite [mm]	1200	1500	1800
Tiefe [mm]		900	
Höhe [mm]		2700	
Nutzbreite Innenraum [mm]	1150	1450	1750
Nutzhöhe Innenraum [mm]		1550	
Arbeitshöhe [mm]		900	



Standardabzug mit Heizquelle



Secuflow EN7 mit Heizquelle



Strömungsverlauf im Secuflow EN7 mit Heizquelle

Ausführungsmerkmale	1200	1500	1800
Tragkonstruktion	Selbsttragende Unterbauten oder H-Fuß-Tischgestell mit eingeschobenen Unterbauten		
Frontschieber	2 Querschieber		3 Querschieber
Max. Anzahl Vorrichtungen für Stativhalter, ø 12 mm bis 13 mm	9		12
Medienmodule	2		3
<b>Elektrotechnik</b>			
Elektroversorgung	Steckdosen außen in Medienpanel		
Elektroabsicherung, Schiebefenster-Controller SC	Optional		
<b>Sanitärtechnik</b>			
Sanitärversorgung	Optional Medienmodule mit Entnahmearmaturen für Vakuum, Gase und/oder Wässer und integriertem Becken (PP)		
<b>Lüftungstechnik</b>			
Volumenstrombereich ohne / mit thermischer Last [m³/h] <sup>1)</sup>	450 / 700	450 / 750	540 / 900
Volumenstromregler, variabel, inkl. Querschiebererfassung	Airflow-Controller AC		
Funktionsanzeige mit Temperaturüberwachung	FAZ		
Anschlusshöhe [mm] bei AC mit Abluftsammelkanal ø 250 mm	2950		
Boden-/Unterbauabsaugung	Optional je nach Anforderung und Vorschrift		

<sup>1)</sup> Sämtliche Luftmengenangaben beziehen sich auf eine Öffnungshöhe des Frontschiebefensters von 500 mm (Prüföffnung nach EN 14175) und die empfohlenen Spürgas-Höchstwerte der BG Chemie.

Ein maximaler Vordruck von 600 Pa bei Abzügen mit Volumenstromreglern sollte nicht überschritten werden.

Die angegebenen Mindestvolumenströme wurden nach EN 14175-3 unter definierten Prüfbedingungen ermittelt. Für die Auslegung der Lüftungsanlage müssen diese Mindestvolumenströme angepasst werden. Bei Verwendung von bauseitigen Abluftüberwachungssystemen oder Volumenstromreglern können die erforderlichen Luftmengen abweichen. Die Betriebsgrenzen müssen mit Waldner abgestimmt werden.

Material/Oberfläche	
Arbeitsplatte	Steinzeug, Polypropylen, Edelstahl, Epoxy
Innenauskleidung	Melaminharz-Beschichtung, Vollkern, Steinzeug



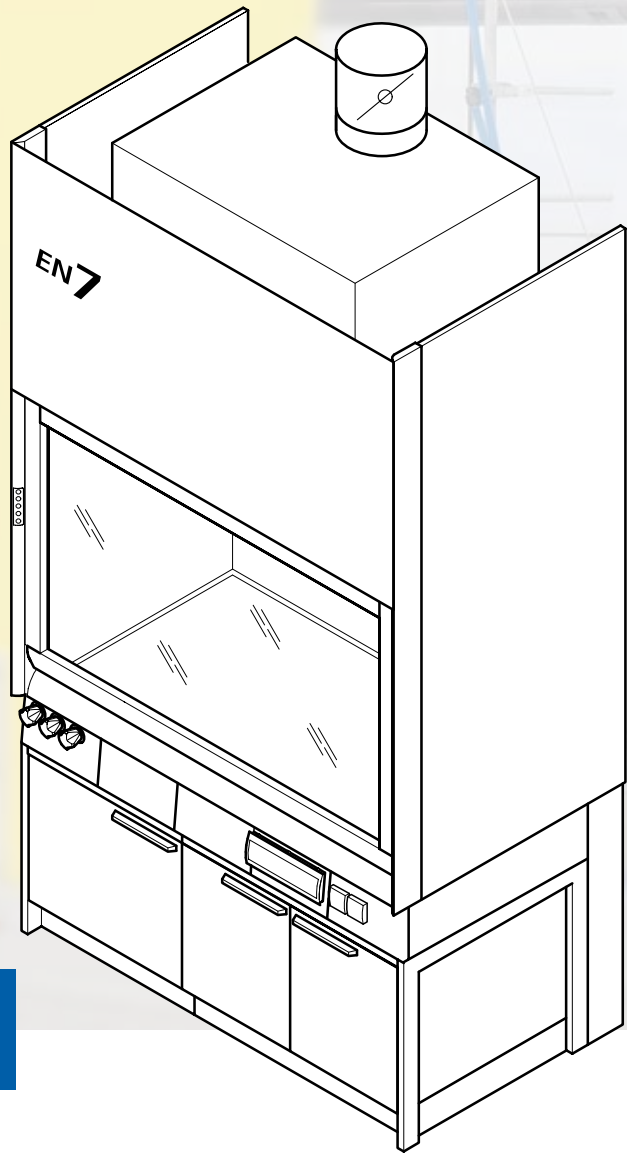
## EN7 Tischabzug

- für hohe thermische Lasten in Verbindung mit Säureaufschlüssen (Abrauchabzüge)
- Perchlorsäureabzüge
- Flusssäureabzüge

Für sicheres Arbeiten unter hoher thermischer Last in Verbindung mit Säureaufschlüssen, und für den Umgang mit Perchlor- und Flusssäure sind diese drei Abzugstypen ausgelegt.

Spezielle Auskleidungen des Abzugsinnenraums halten extremen Beanspruchungen stand. Ein kompakter Abluftwäscher und eine Neutralisationsanlage können jederzeit optional in unsere Abrauchabzüge integriert werden.

Bei Überschreitung der zulässigen Höchsttemperatur kann die integrierte Alarmierung an die Gebäudeleittechnik weiter gegeben werden.



## Abzüge für hohe thermische und Säurelasten (Abrauchabzüge)

### Verwendungszweck

- Schutzeinrichtung für den Anwender, geprüft nach DIN EN 14175-7:2012
- Geeignet für offene, thermische Aufschlüsse mit aggressiven Medien wie z. B. Schwefelsäure, Perchlorsäure, Flusssäure oder Königswasser
- Konstruktive Gestaltung des Abzugs und Materialien der Innenraumauskleidung bestimmen die Einsatzmöglichkeiten in Bezug auf die Art der aggressiven Medien
- Absaugung von Dämpfen und Aerosolen aus dem Abzugsinnenraum, sodass keine gefährlichen Schadstoffkonzentrationen in den Laborraum gelangen
- Zur Vermeidung der Bildung einer gefährlichen explosionsfähigen Atmosphäre im Abzugsinnenraum
- Schutz vor verspritzenden, gefährlichen Stoffen im Abzugsinnenraum
- Schutz vor umherfliegenden Partikeln, Körpern oder Teilen aus dem Abzugsinnenraum
- Nach DIN EN 14175-7:2012 gebaute Abzüge sind für Arbeiten mit radioaktiven Substanzen und für Arbeiten mit Mikroorganismen nicht zugelassen
- Für Arbeiten mit hohen thermischen Lasten in Verbindung mit Säureaufschlüssen im Abzugsinnenraum (Wärmequellen von 4 KW je Meter lichte Breite des Abzugs)

### Technische Daten

Abmessungen	1200	1500	1800
Breite [mm]	1200	1500	1800
Tiefe [mm] / Höhe [mm]		900 / 2700	
Nutzbreite Innenraum [mm]	1150	1450	1750
Nutzhöhe Innenraum [mm] / Arbeitshöhe [mm]		1060 / 900	
Ausführungsmerkmale	1200	1500	1800
Tragkonstruktion	Selbsttragende Unterbauten oder H-Fuß-Tischgestell mit eingeschobenen Unterbauten		
Abluftwäscher, Abluftammelkanal, Abluftammelkanal mit Berieselung (nur bei Perchlorsäureabzügen), Neutralisationsanlage Unterbau	Optional		



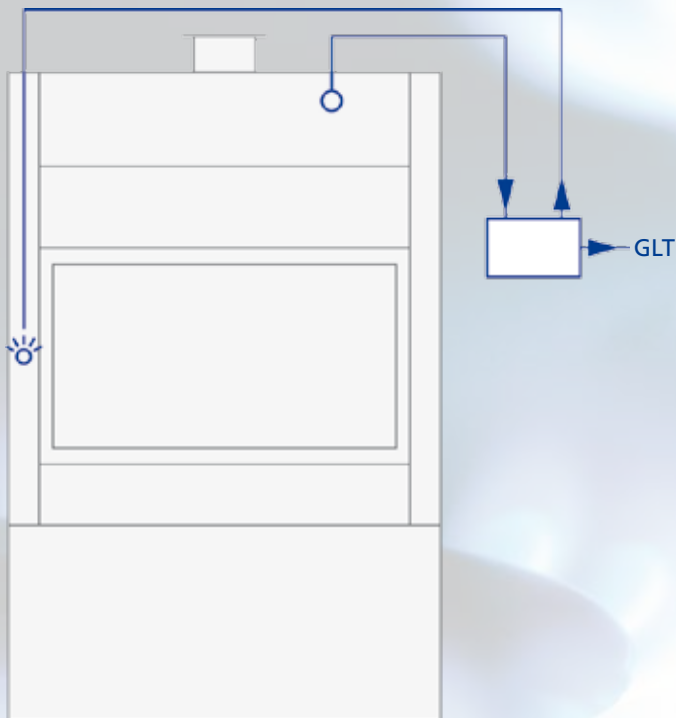
<b>Elektrotechnik</b>			
Elektroversorgung	Steckdosen außen in Medienpanel		
Elektroabsicherung, Schiebefenster-Controller SC	Optional		
<b>Sanitärtechnik</b>			
Sanitärversorgung	Optional mit Entnahmearmaturen für Vakuum, Gase und/oder Wässer und Trichterbecken in der Arbeitsplatte		
<b>Lüftungstechnik</b>	<b>1200</b>	<b>1500</b>	<b>1800</b>
Mindestvolumenstrom [m <sup>3</sup> /h] <sup>1)</sup>	650	800	950
Funktionsanzeige mit Temperaturüberwachung	FAZ		
Volumenstromregler, konstant mit Temperaturüberwachung	Airflow-Controller AC		
Anschlusshöhe [mm] bei FAZ und AC mit Abluftstutzen Ø 250 mm mit Abluftwäscher	3080		
Anschlusshöhe [mm] bei FAZ mit Abluftsammelkanal Ø 250 mm ohne Abluftwäscher	2348		
Anschlusshöhe [mm] bei AC mit Abluftsammelkanal Ø 250 mm ohne Abluftwäscher	2710		
Boden-/Unterbauabsaugung	Optional je nach Anforderung und Vorschrift		

<sup>1)</sup> Sämtliche Luftmengenangaben beziehen sich auf eine Öffnungshöhe des Frontschiebefensters von 500 mm (Prüföffnung nach EN 14175) und die empfohlenen Spürgas-Höchstwerte der BG Chemie.

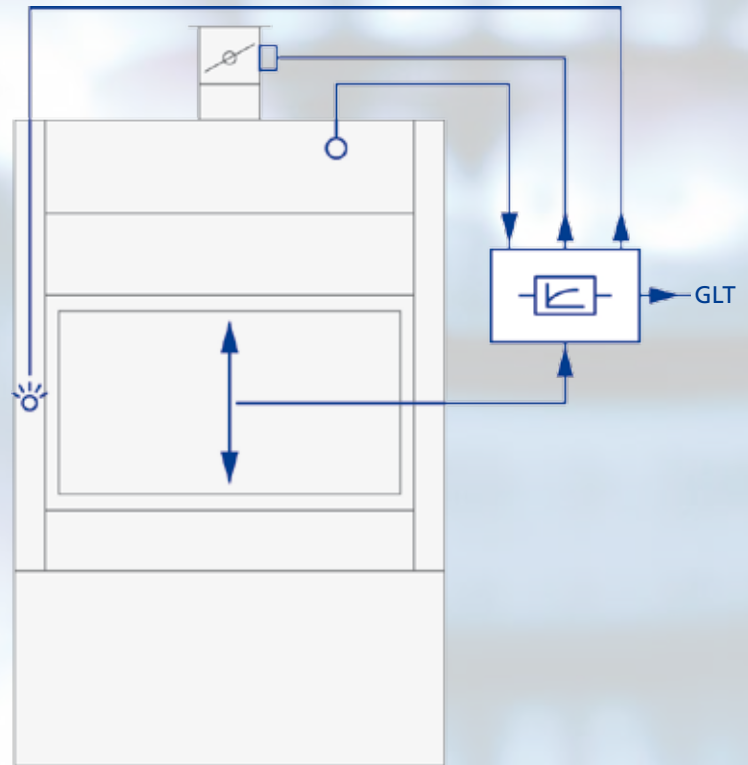
Ein maximaler Vordruck von 600 Pa bei Abzügen mit Volumenstromreglern sollte nicht überschritten werden.

Die angegebenen Mindestvolumenströme wurden nach EN 14175-3 unter definierten Prüfbedingungen ermittelt. Für die Auslegung der Lüftungsanlage müssen diese Mindestvolumenströme angepasst werden. Bei Verwendung von bauseitigen Abluftüberwachungssystemen oder Volumenstromreglern können die erforderlichen Luftmengen abweichen. Die Betriebsgrenzen müssen mit Waldner abgestimmt werden.

<b>Material/Oberfläche</b>	
Innenauskleidung inklusive Arbeitsplatte	Polypropylen, für Arbeiten mit Flussäure
	Steinzeug, z. B. für Arbeiten mit Perchlorsäure, Schwefelsäure, Salzsäure und Königswasser



Temperaturüberwachung



Variable Abluftvolumenstromregelung abhängig von Frontschieberstellung und Ablufttemperatur

## Temperaturüberwachung und Abluftvolumenstromregelung

Bei Überschreitung der zulässigen Höchsttemperatur oben im Abzug erfolgt eine optische und akustische Alarmierung, die auf Wunsch an die Gebäudeleittechnik weitergeleitet werden kann.

Die Abluft des Secuflow EN7 lässt sich mit unserem variablen Airflow Controller AC in Abhängigkeit der Schiebefensterstellung und der Ablufttemperatur im Abzugsinnern regeln.