

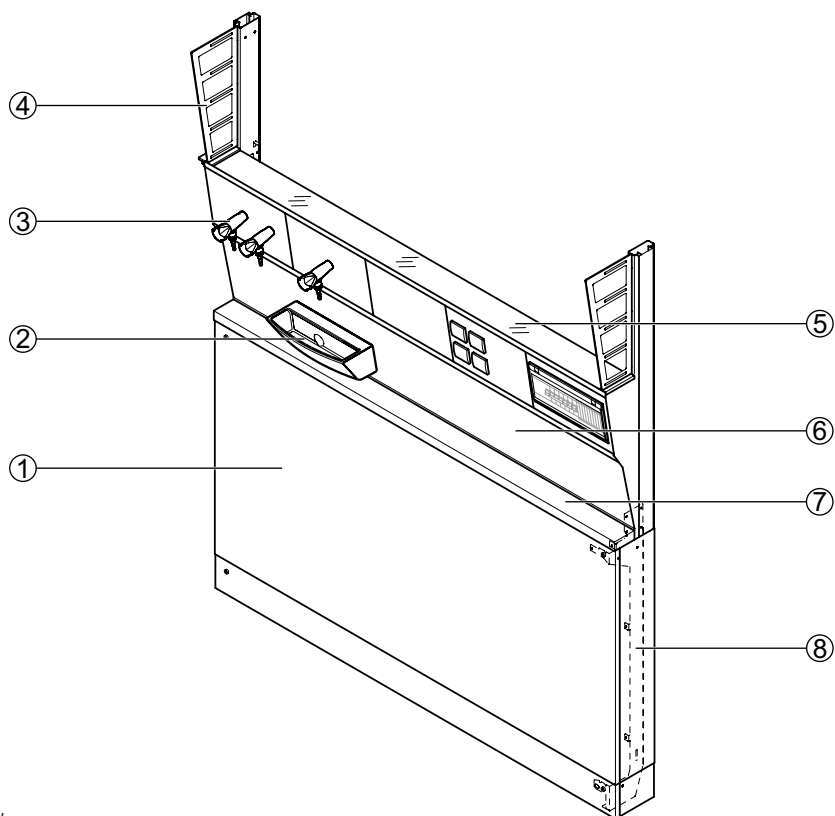
Medienzelle

Verwendungszweck

- Für die bodenständige Medienversorgung an:
 - Wandarbeitstischen
 - Doppelarbeitstischen
 - Laborgeräten auf Rolltischen oder Unterkonstruktionen
 - Bodenständigen Laborgeräten
- Ausführungsvarianten für gentechnische Bereiche
- Modulare Befestigung von Zellenanbauteilen am Funktionsständer wie Ablagen aus Glas und beschichteter OSB-Platte, Hängeschränken, Stativhaltern etc.
- Werkzeuglose Montage von ergänzenden Medienkanal-Anbauteilen wie Abtropfbord, Monitorhalter, Pipettenhalter, Papierrollenhalter, Universalablage etc.

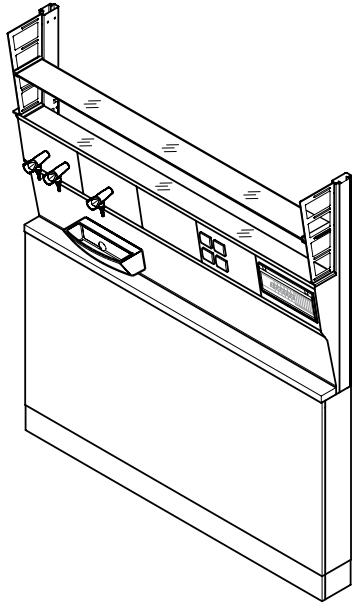
Aufbau

Medienzelle für Wandarbeitstisch

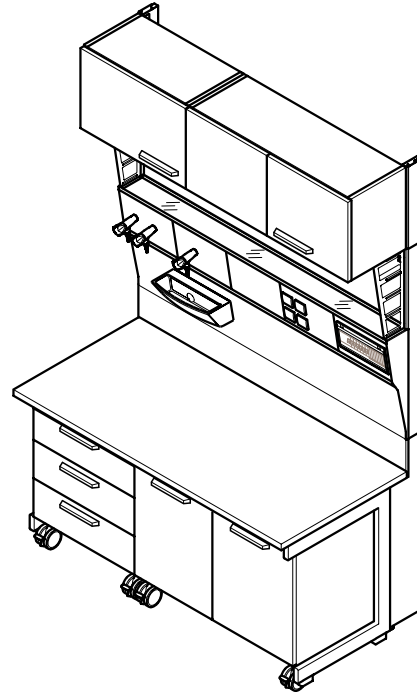


- 1 Installationsraum-Blende
- 2 Beckenmodul
- 3 Medienpanel mit Eckventilen
- 4 Wange für Zellenanbauteile
- 5 Medienkanal mit Medienpanel,
Ablage aus Glas und Integral-
schiene für Anbauteile
- 6 Frontblende für Medienzelle
- 7 Konsole
- 8 Funktionsständer

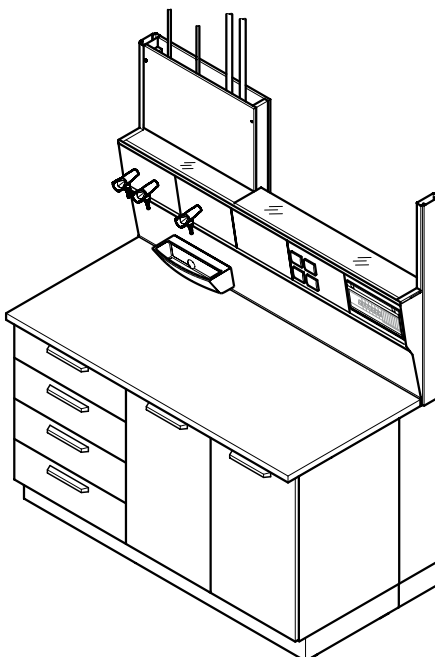
**Medienzelle für Wandarbeitstisch
mit Konsole und 2 Ablagen aus Glas,
Arbeitshöhe 900 mm**



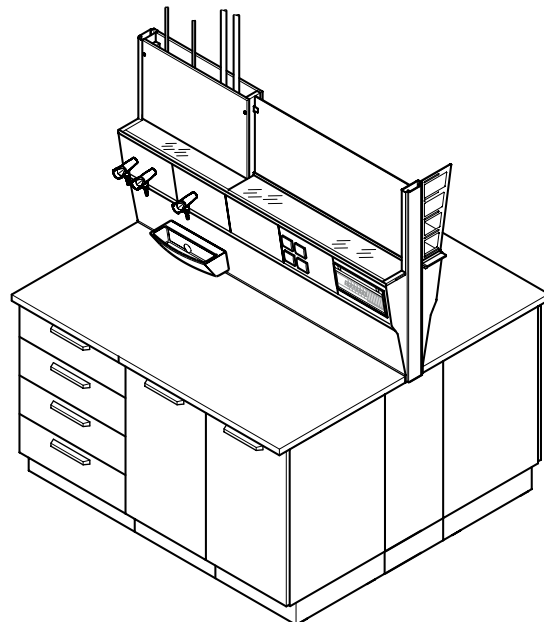
**Medienzelle für Wandarbeitstisch
mit C-Fuß-Tischgestell,
Unterbauten auf Rollen und Hängeschrank,
Arbeitshöhe 750 mm**



**Medienzelle für Wandarbeitstisch
mit Unterbauten auf Sockel
und Medienzuführung von oben,
Arbeitshöhe 900 mm**

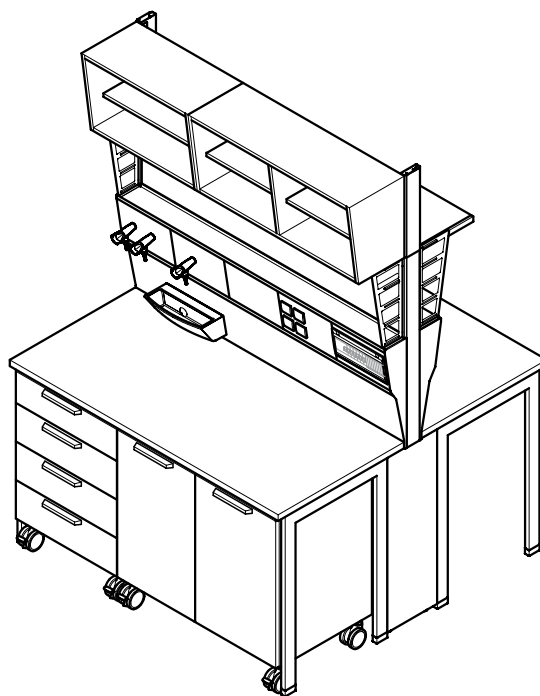


**Medienzelle für Doppelarbeitstisch
mit Unterbauten auf Sockel
und Medienzuführung von oben,
Arbeitshöhe 900 mm**



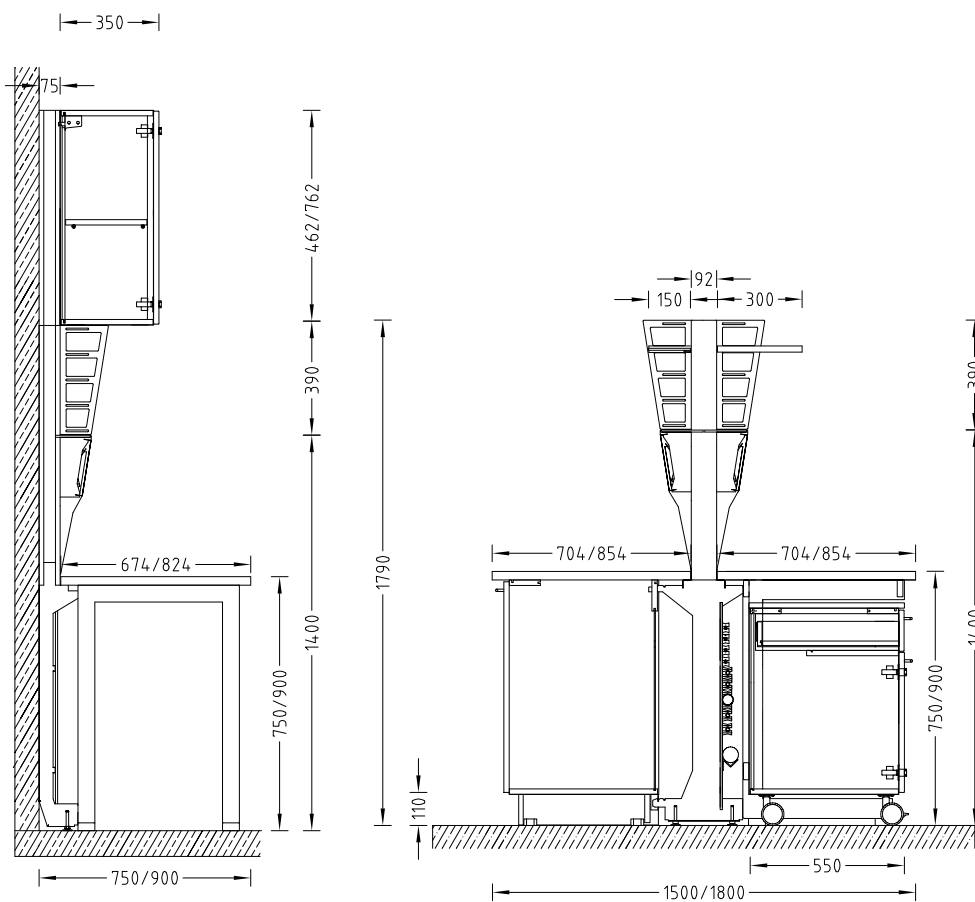
Medienzelle

Medienzelle für Doppelarbeitstisch
mit H-Fuß-Tischgestell, Unterbauten
auf Rollen und Hängeschrank,
Arbeitshöhe 900 mm



Maßzeichnung

Medienzelle für Wandarbeitstisch/Doppelarbeitstisch



Technische Daten

| Abmessungen | | | | | |
|---|--------------------------|-----|------|------|------|
| Breite [mm] | 600 | 900 | 1200 | 1500 | 1800 |
| Tiefe Medienzelle für Wandarbeitstisch [mm] (inkl. Wandarbeitstisch) | 75 (750/900) | | | | |
| Tiefe Medienzelle für Doppelarbeitstisch [mm] (inkl. Doppelarbeitstisch) | 92 (1500/1800) | | | | |
| Höhe [mm] | 1790 | | | | |
| Arbeitshöhe [mm] | 750 900 | | | | |
| Höhe Ständerverlängerung [mm] für Hängeschrank Höhe 460 mm | 462 | | | | |
| Höhe Ständerverlängerung [mm] für Hängeschrank Höhe 760 mm | 762 | | | | |
| Höhe Ständerverlängerung [mm] bis Deckenhöhe 3500 mm | Abhängig von Deckenhöhe | | | | |
| Medienpanel Breite x Höhe [mm] | 300 x 200 | | | | |
| Ablage aus Glas Breite x Tiefe [mm] | Breite Medienzelle x 150 | | | | |
| Ablage aus beschichteter OSB-Platte Breite x Tiefe [mm] | Breite Medienzelle x 300 | | | | |

| Tragkraft | |
|--|----|
| Ablage aus Glas [kg] | 20 |
| Ablage aus beschichteter OSB-Platte [kg] | 30 |
| Stativhalter [kg] | 5 |

| Ausführungsmerkmale | |
|---------------------|---|
| Modularer Aufbau | Für Wandarbeitstisch einseitig, für Doppelarbeitstisch beidseitig bestückbar Funktionsständer mit Medienkanal verlängerbar, z. B. für Hängeschränke Arbeitsplatte, Konsole und Unterbau ohne Demontage der Installationen austauschbar Rasterunabhängige Montage von Zubehör |
| Stativhalter ø [mm] | 12 bis 13 |
| Anzahl Medienpanel | Abhängig von Breite Medienkanal |

| Elektrotechnik | |
|--------------------|---------------------------|
| Elektroversorgung | Steckdosen in Medienpanel |
| Elektroabsicherung | Optional |

| Sanitärtechnik | |
|-------------------|---|
| Sanitärversorgung | Medienpanel mit Entnahmemarmaturen für Vakuum, Gase und/oder Wasser Führung der Versorgungsleitungen unterhalb der Arbeitsplatte oder unterhalb der Konsole |